

Raccomandazione
© MOROP - FIMF

Quote in mm

Edizione 1994

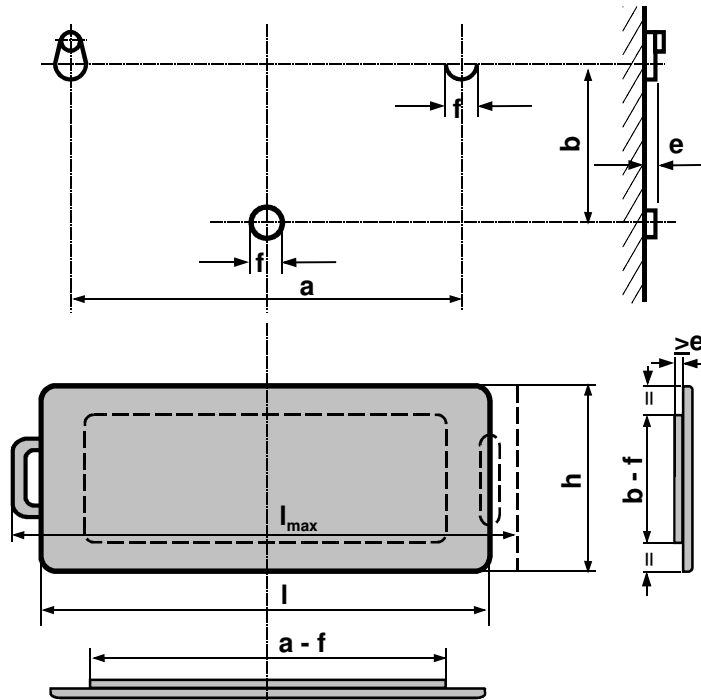
Traduzione italiana a cura di A. Manino

1 Scopo

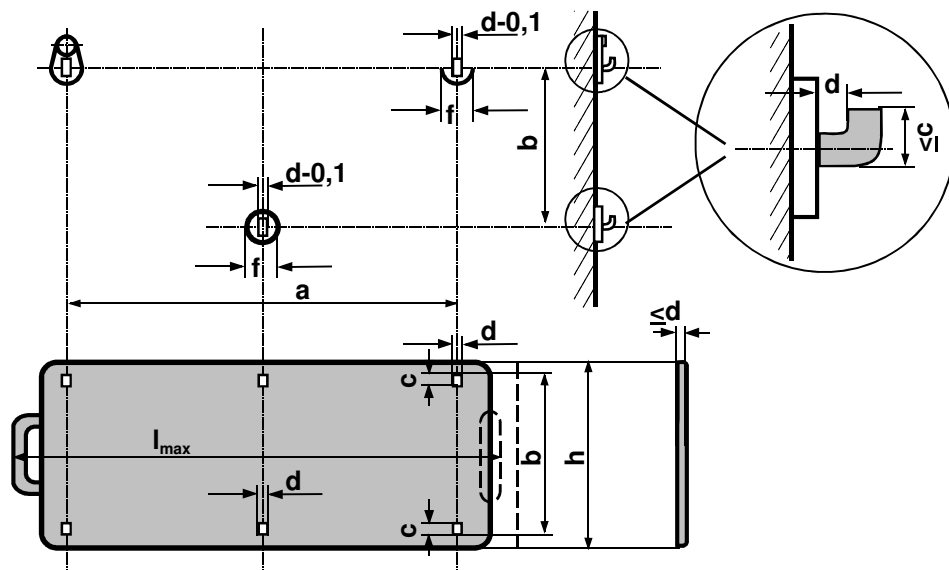
Fissare quote modellistiche unificate per il posizionamento, i relativi supporti e le dimensioni massime dei cartelli (secondo TV § 103, RIC Foglio 22).

2 Quote dei supporti e dei cartelli

Forma A:



Forma B:



Raccomandazione
© MOROP - FIMF

Quote in mm

Edizione 1994
Traduzione italiana a cura di A. Manino

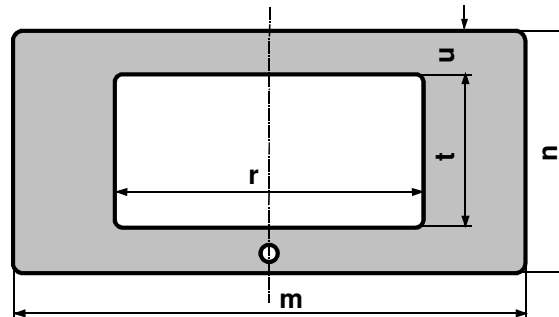
Tabella delle quote per supporti e cartelli

Sigla	a	b	c	d	e	f	h	l	l _{max}
Z	-	-	-	-	-	-	1,5	3,2	3,6
N	-	-	-	-	-	-	2,0	4,4	4,9
TT	5,2	2,2	-	-	0,2	0,4	2,6	6,5	6,5
H0	7,2	3,0	-	-	0,25	0,5	3,6	8,0	9,0
S	9,8	4,1	-	-	0,3	0,7	5,0	11,0	12,3
0	14,0	5,8	(0,4)	(0,3)	0,3	1,0	7,0	15,6	17,5
I	19,6	8,2	0,4	0,3	0,3	1,4	10,0	22,0	24,5
II	28,0	11,7	0,6	0,4	0,4	2,0	14,0	31,0	35,0

3 Realizzazione modellistica

- 1 Punti di supporto stampati in rilievo sulla fiancata; cartelli di itinerario forniti come pezzi separati.
 - 1.1 Forma A: Punti di supporto imitati, non funzionanti.
 - 1.2 Forma B: Punti di supporto riprodotti come ganci funzionanti.
- 2 Cartelli (maniglie comprese) stampati in rilievo sulla fiancata.
- 3 Punti di supporto pitturati sulla fiancata; decalcomanie, trasferibili o autoadesivi ecc. acclusi.
- 4 Cartelli (maniglie comprese) pitturati sulla fiancata.

4 Quote degli sportelli con finestra



Scala	m	n	r	t	u
Z	4,0	2,0	2,5	1,2	0,4
N	5,3	2,6	3,4	1,6	0,5
TT	7,1	3,5	4,6	2,2	0,6
H0	9,8	4,9	6,3	3,0	0,9
S	13,4	6,5	8,6	4,0	1,2
0	20,0	9,5	12,0	6,0	1,7
I	30,0	13,2	17,0	8,2	2,4
II	38,0	18,8	24,5	11,6	3,4

5 Varianti

Si fa presente che presso certe amministrazioni ferroviarie esistono varianti e forme particolari (cartelli a pannelli ribaltabili, telai con sede a innesto, cartelli per vetture letti, ecc.).